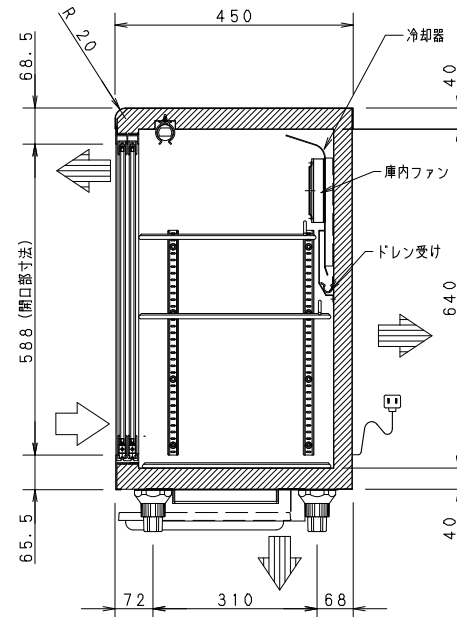
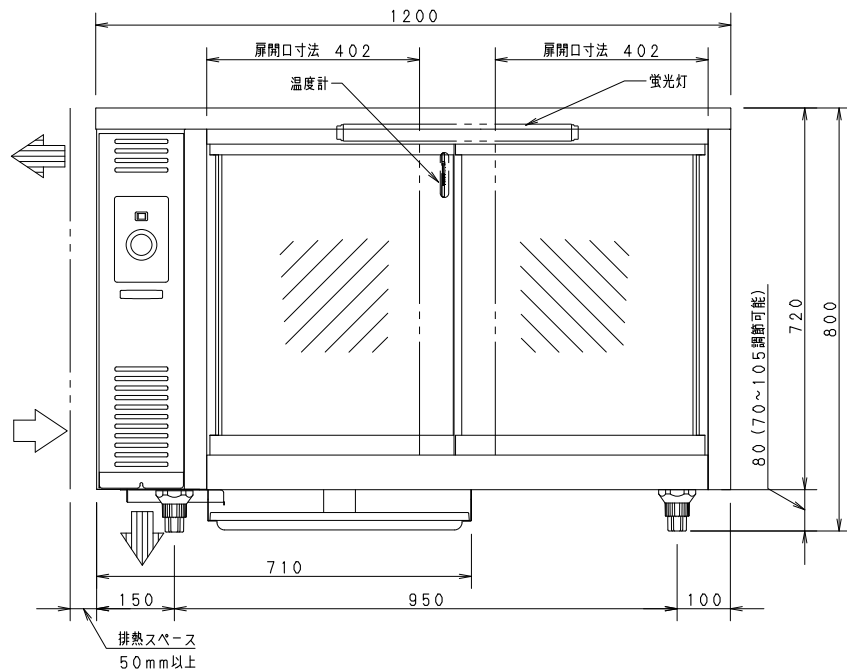


棚及び底敷寸法
 棚(上段用) : 幅465、奥行335 (陳列部有効寸法311.5)、2枚
 棚(下段用) : 幅465、奥行360 (陳列部有効寸法336.5)、2枚
 底敷 : 幅465、奥行358、2枚



製品名		アンダーカウンター型冷蔵ショーケース		
品番		SMR-V1241NB		
寸法	外形	幅	奥行	高さ
	内形	1200	450	800
有効内容積		220リットル		
収容能力		ビール大ビン：106本 ビール中ビン：128本		
外装	天面	ステンレス鋼板		
	側面・前面	樹脂焼付塗装鋼板		
底面・後面		溶融亜鉛メッキ鋼板		
扉		左右スライド式二重ガラス2枚扉		
内装		内箱：樹脂焼付塗装鋼板		
棚		底敷2枚、網棚4枚		
断熱材		硬質ポリウレタン一体発泡		
性能		庫内温度 2~10°C (調節可) 外気温30°C、湿度60% 無負荷 直射日光受けず ※但し、排熱スペース100mm以上確保の場合		
使用温度範囲		5~30°C		
冷凍サイクル	圧縮機	全密閉型、公称出力110W		
	凝縮器	ワイヤー&チューブ型 強制空冷式		
冷却器		アルミロールボンド型 強制対流式		
冷媒		R134a		
送風機	冷却器用	单相100V	軸流ファン	
	凝縮器用	单相100V	2W	
温度制御		自動温度調節器ダイヤル式(サーモスタット)		
霜取り		サイクルデフロスト		
電源		单相100V 50/60Hz		
消費電力		166/164W		
電流		2.6/2.0A		
圧縮機始動電流		20.8/19.6A		
照明		蛍光灯15W X 1本		
放熱量		376/384W		
電源コード	長さ	2.0m		
	プラグ	2極差込み		
適合コンセント		2極差込み 15A 125V		
台脚		調節範囲 70~105mm		
付属品		底敷2枚、棚4枚、棚受け16個 排水皿		
その他		アルコール温度計 漏電しや断器付き		
製品質量		65kg		

プラグ形状	コンセント定格
□ (横型)	15A 125V

パナソニック株式会社

APPROVALS	DESIGN	SCALE	整理番号	社名変更
	H. I GUCHI	A3サイズ	SMR-V1241NB-01-D	
	10.09.15	1/10	作成日 12.03.12 (H. I GUCHI)	

製品コード	848-383-54
品番	SMR-V1241NB

仕様は改良により一部変更する場合があります。