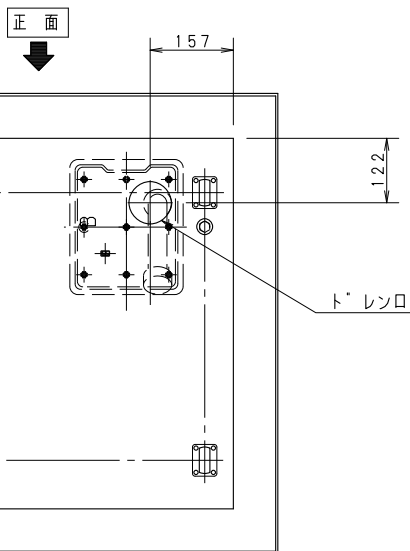
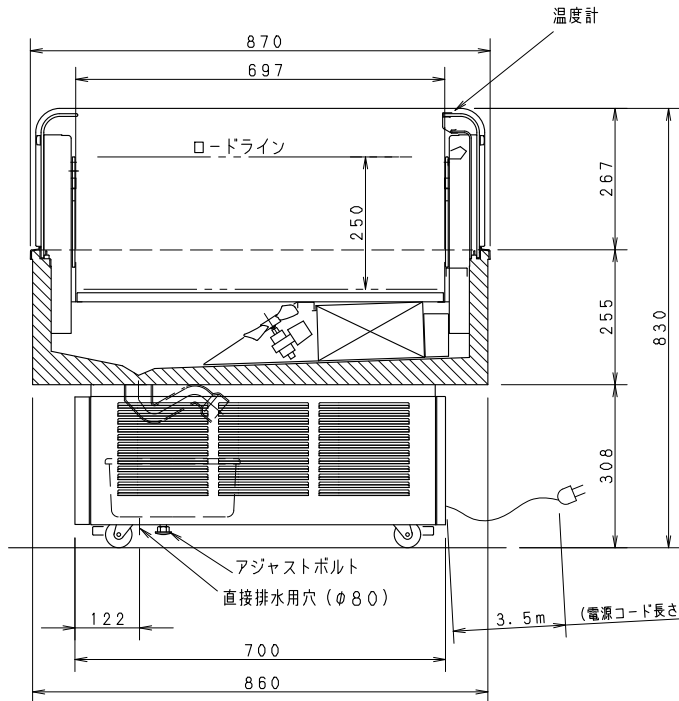
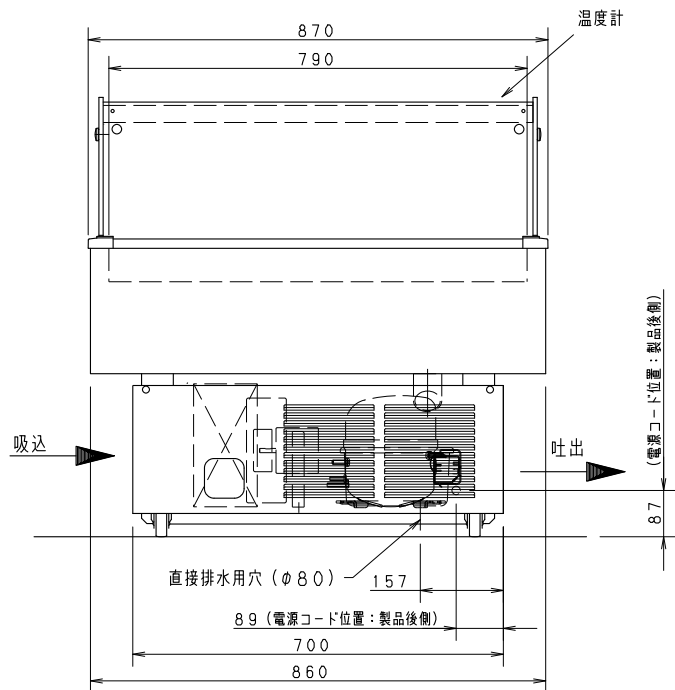


SANYO



- 特長
1. 350ml缶2段積みが可能。
 2. 4面センサーのアイランドタイプ
 3. 温度計付き
 4. 透明部材は割れにくい樹脂材を採用。

		収容本数 (単位: 本)		
	缶外形	正列	最大	6本パック
350ml缶	H=122, φ66	220	276	36パック
250ml缶	H=122, φ53	364	426	

プラグ形状	コンセント定格
横型	15A 125V

製品名	冷蔵ショーケース			
品番	SAR-ES90FENB			
寸法	幅	奥行	高さ	
	外形	870	870	830
有効内容積	内形	790	697	250
	137L			
収容能力	350ml缶6本パック---36パック(216本) 250ml缶:426本、350ml缶:276本			
外箱	樹脂焼付塗装鋼板			
内箱	樹脂焼付塗装鋼板			
断熱材	硬質ホ°リウレタン一体発泡			
圧縮機	全密閉型			
電動機	単相100V 公称出力 300W			
冷媒	R404A			
冷却器	フィンチューブ型 強制循環式			
送風機	冷却器用 単相100V 出力 2WX1 凝縮器用 単相100V 出力 10WX1			
電源	単相100V 50/60Hz			
温度調節	自動温度調節器ダイヤル式			
凝縮器	フィンチューブ型 強制空冷式			
霜取	タイマー式オフサイクルデ°フロスト			
性能	庫内温度 5~20℃			
	27℃ 70% 0.2m/s以下 直射日光受けず			
電気特性	照明			
	電源	単相100V		
	周波数	Hz 50/60		
	消費電力	運転	w 350/380	
		霜取り	66/64	
	電流	運転	A 5.2/4.1	
霜取り		1.15/1.02		
運転時力率	- 0.67/0.92			
放熱量	W 1150/1180			
付属品	運転スイッチ、温度計 排水皿(4.5L)、アジャストボルト2個			
製品質量	約 84kg			

パナソニック株式会社

APPROVALS	DESIGN	SCALE	整理番号	社名変更
	K. HARIgai	A3サイズ	SAR-ES90FENB-01	
	10.06.03	1/10	作成日 12.03.13 (T. KAWANO)	

製品コード	848-386-71
品番	SAR-ES90FENB

仕様は改良により一部変更する場合があります。