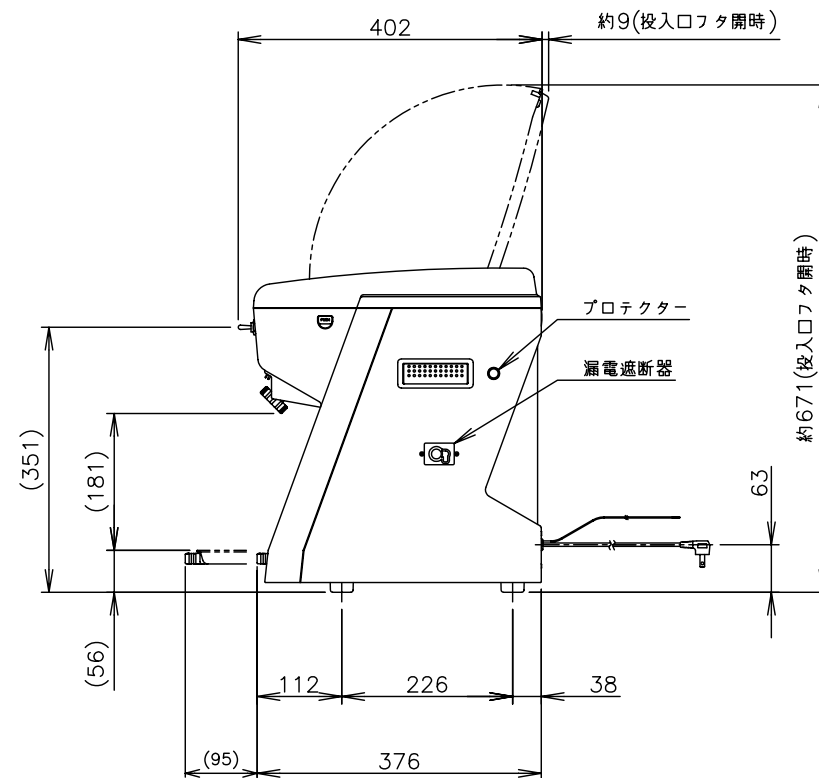
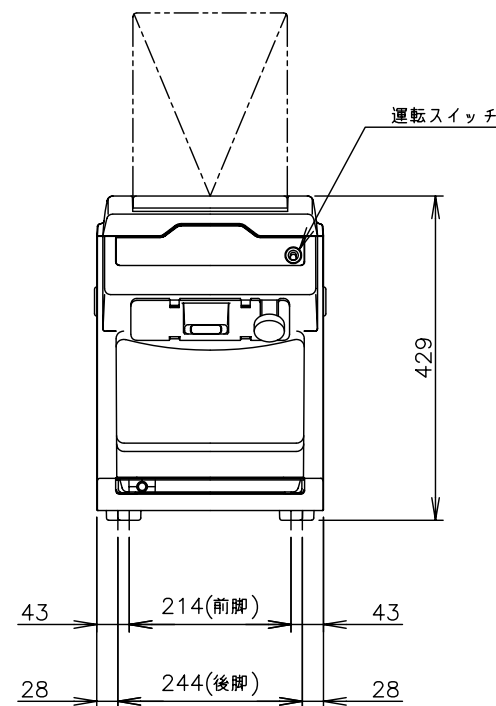
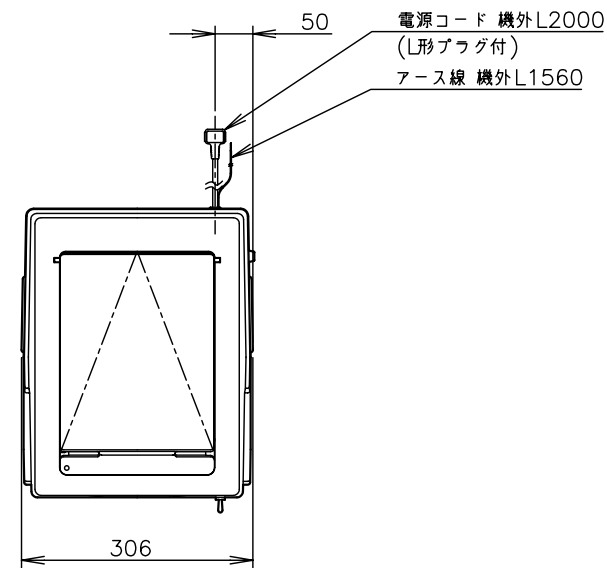


製品名	ホシザキアイスライサー
形名	ISL-2TD
電源	単相100V 50/60Hz 容量0.88kVA(8.8A)
電流	定格電流 4.8/4.0A
消費電力	定格消費電力 200/200W
電源コード	2.0m(L形プラグ付)
回転数	350/420min ⁻¹
氷削能力	1.4/1.7kg/min(標準) 3.3/4.0kg/min(最大)
外形寸法	幅306×奥行402×高さ429mm
モーター	分相始動形 200W 4P
運転スイッチ	トグル式(ON - OFF)
モータプロテクタ	手動復帰式、過電流
安全装置	漏電遮断器(感度電流 15mA)、フタスイッチ
定格時間	連続
氷魂収容能力	約1kg、約35ヶ(30mm角)
製品質量	15kg(梱包時 17kg)
梱包	全ダンボール梱包 幅327×奥行487×高さ468mm
付属品	予備刃物、排水ホース、氷旗
オプション	-
使用条件	周囲温度10~40℃ 電圧変動: 定格電圧の±10%以内



1. 設置条件について
取扱説明書(据付工事説明書含む)等に従って正しく行ってください。
また、本体設置スペースは、設置条件により若干異なることがありますので、10mm程度余裕をとってください。

ホシザキアイスライサー ISL-2TD

設計	製図	尺度 1/10	第3角法
2009.05.26 改訂日	作成日 2005.01.20	図番 362907	改訂 ①

この図面は印刷の都合上、尺度が正しく再現されていません。