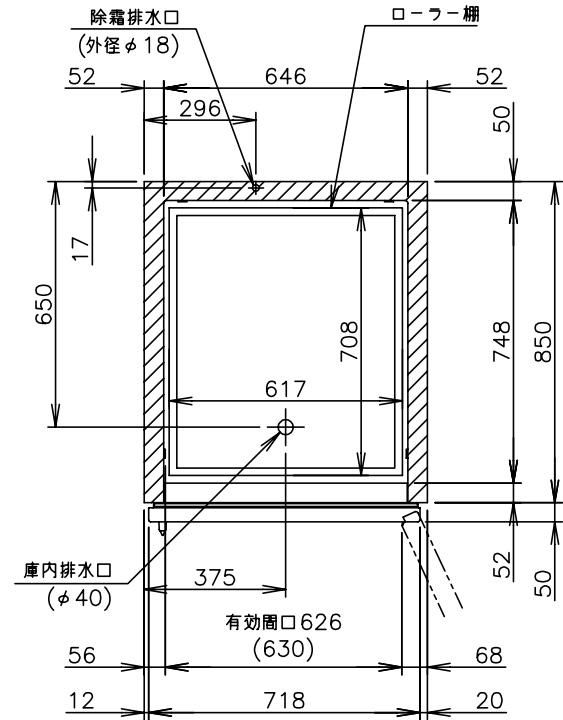
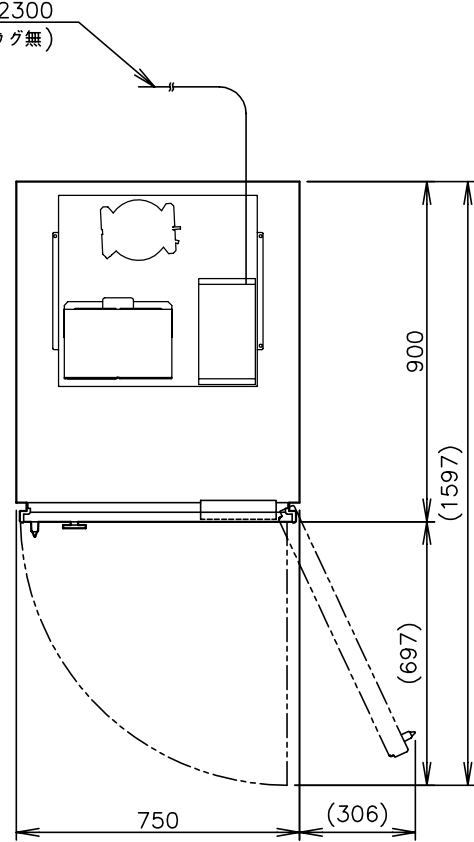
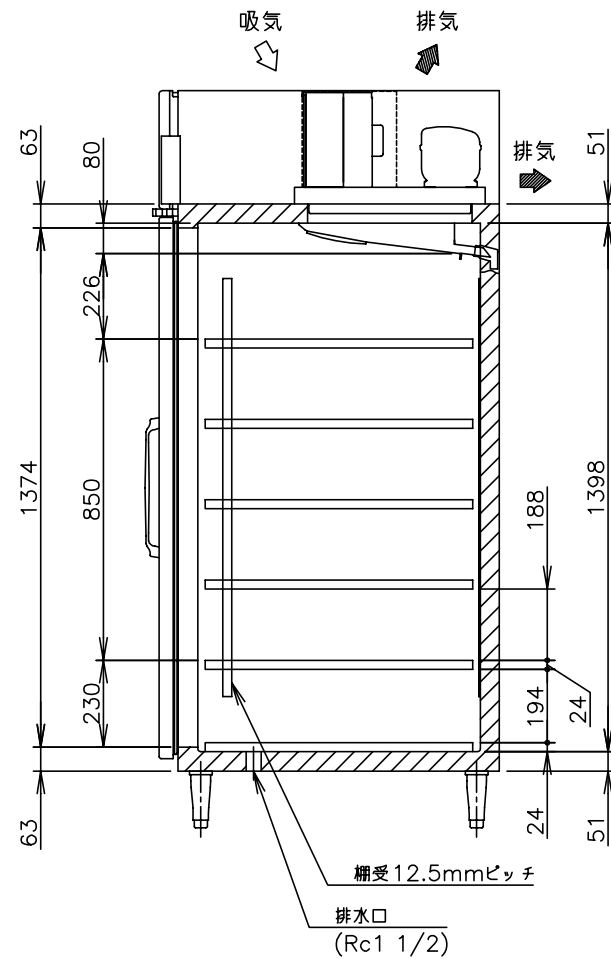
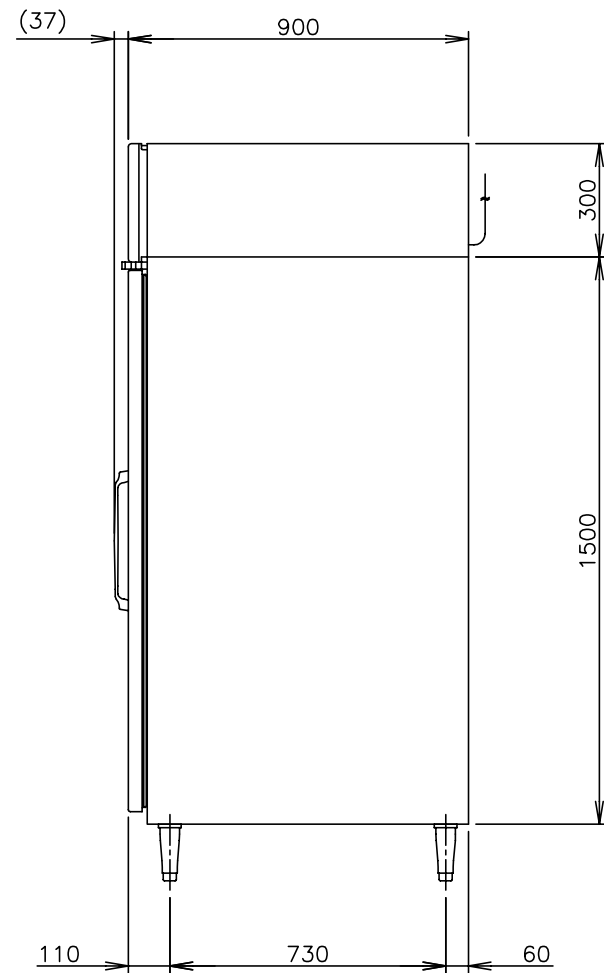
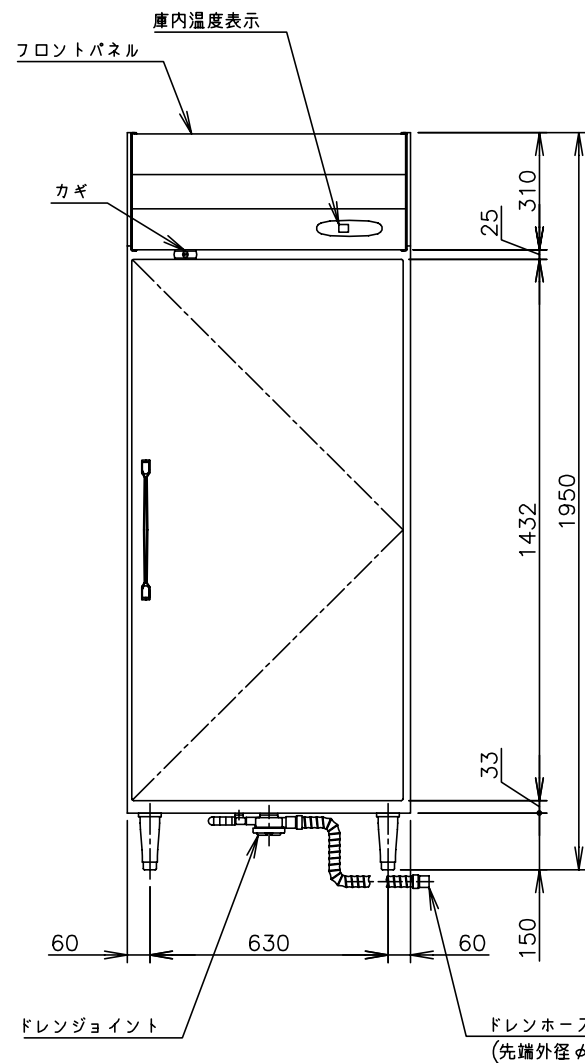


電源コード 機外L2300
(アース線付、プラグ無)



[注] 有効開口の()内数値はヒンジを移動(4mm)させた時の寸法。



製品名	ホシザキ業務用牛乳保冷庫
形名	MR-75X3
電源	三相 200V 50/60Hz 容量0.48kVA(1.4A)
電流	運転電流 0.87/0.82A 電動機定格電流 0.77/0.72A 始動電流 5/4A
消費電力	電動機定格消費電力 200/215W(力率74/86%) 電熱装置定格消費電力 20W 冷却時消費電力 220/235W 霜取時消費電力 24/24W
放熱量	390/430W
電源コード	2.3m(アース線付、プラグ無)
定格内容積	722L
外形寸法	幅750×奥行900×高さ1950(~1980)mm
内形寸法	幅646×奥行748×高さ1398mm
外装	ステンレス鋼板、亜鉛鉄板(後板、底板) フッ素プレコートステンレス鋼板(フロントパネル・扉)
内装	ステンレス鋼板
断熱材	硬質ポリウレタン一体発泡
冷却方式	強制対流式
除霜方式	オフサイクル式
圧縮機	全密閉形 出力200W
凝縮器	フィン&チューブ形 強制空冷式
冷却器	フィン&チューブ形
冷媒	R134a
庫内温度制御	マイコン制御(デジタル温度表示)0~16℃調節可能
除霜制御	マイコン制御
電気回路保護	漏電遮断器、ヒューズ5A、アース線
冷媒回路保護	モータプロテクタによる圧縮機停止(自動復帰)
脚	樹脂製150~180mm調整可能
棚網	ローラー棚6枚
製品質量	134kg(梱包時 139kg)
梱包	ダンボール梱包 幅820×奥行990×高さ2007mm
付属品	ドレンジョイント式、ドレンホース2本、パソコン1個、ショーケースロック1個付
使用条件	周囲温度5~35℃ 電圧変動: 定格電圧の±10%以内

*仕様・外観につきましては、改良のため予告なく変更することがあります。

1. 設置条件について
場所、給排水、電源等は取扱説明書・据付工事説明書に従って正しく行ってください。
また、本体設置スペースは、設置条件により若干異なることがありますので、10mm程度余裕をとってください。
(吸排気スペース・配管スペース等は本体設置スペースとは別に確保が必要です。)
2. 放熱量は、周囲温度30℃における最終到達温度の時の値です。
3. 製品コード: 41AL-C003

ホシザキ業務用牛乳保冷庫 MR-75X3

設計	製図	尺度	1/20	第3角法
2012.03.13 改訂日	作成日	2006.02.13	図番	367450
				改訂 5

この図面は印刷の都合上、尺度が正しく再現されていません。