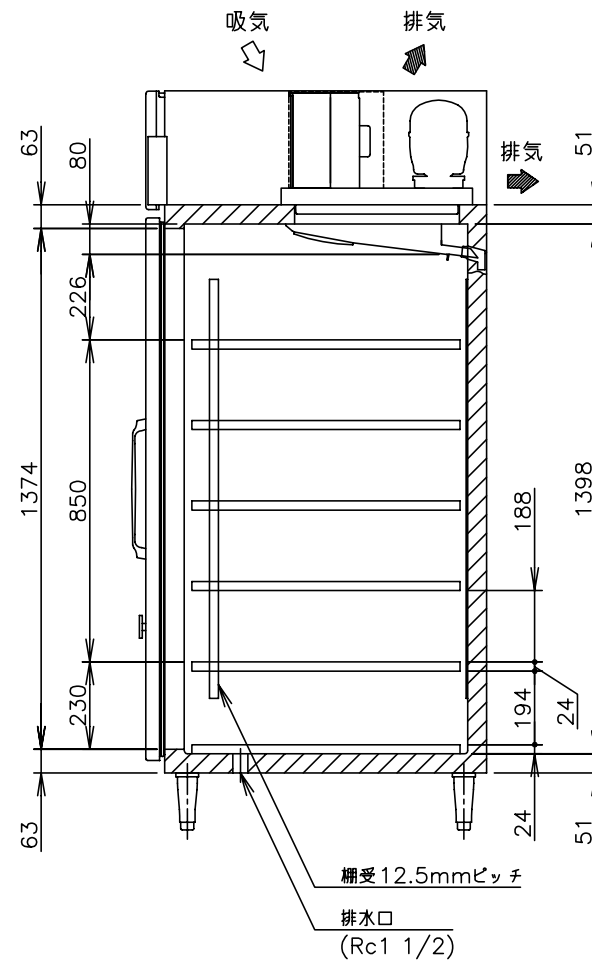
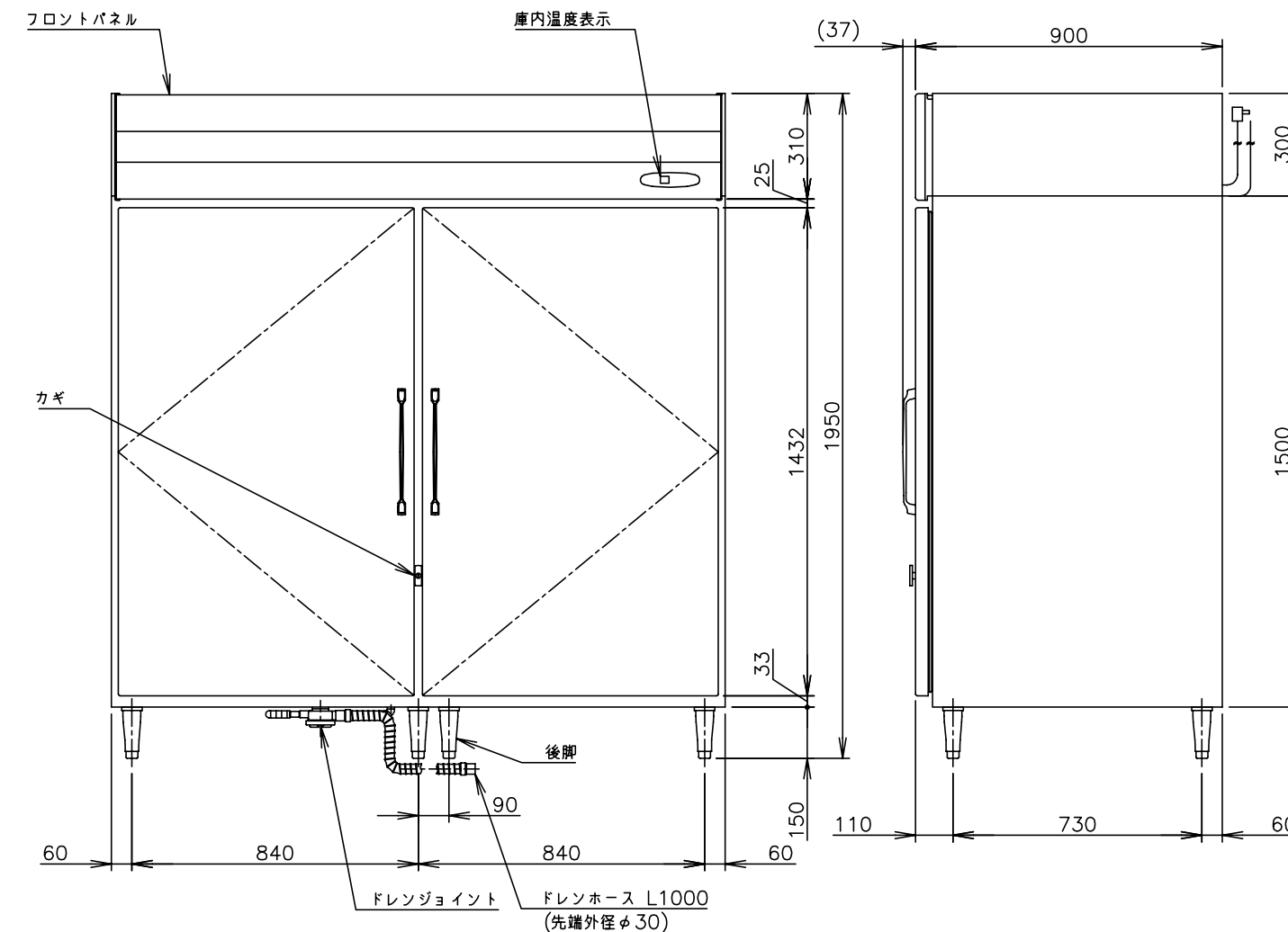


[注] 有効開口の()内数値はヒンジを移動(4mm)させた時の寸法。



| | |
|--------|---|
| 製品名 | ホシザキ業務用牛乳保冷庫 |
| 形名 | MR-180X |
| 電源 | 単相 100V 50/60Hz 容量0.90kVA(9.0A) |
| 電流 | 運転電流 4.4/3.9A 電動機定格電流 3.9/3.4A 始動電流 33/30A |
| 消費電力 | 電動機定格消費電力 315/335W(効率80/98%) 電熱装置定格消費電力 46W 冷却時消費電力 361/381W 霜取時消費電力 54/54W |
| 放熱量 | 660/690W |
| 電源コード | 2.3m(L形プラグ付) |
| 定格内容積 | 1903L |
| 外形寸法 | 幅1800×奥行900×高さ1950(～1980)mm |
| 内形寸法 | 幅1696×奥行748×高さ1398mm |
| 外装 | ステンレス鋼板、亜鉛鉄板(後板、底板) フッ素プレコートステンレス鋼板(フロントパネル・扉) |
| 内装 | ステンレス鋼板 |
| 断熱材 | 硬質ポリウレタン一体発泡 |
| 冷却方式 | 強制対流式 |
| 除霜方式 | オフサイクル式 |
| 圧縮機 | 全密閉形 出力300W |
| 凝縮器 | フィン&チューブ形 強制空冷式 |
| 冷却器 | フィン&チューブ形 |
| 冷媒 | R404A |
| 庫内温度制御 | マイコン制御(デジタル温度表示)0～16℃調節可能 |
| 除霜制御 | マイコン制御 |
| 電気回路保護 | 漏電遮断器(過電流保護付)、アース線 |
| 冷媒回路保護 | モータプロテクタによる圧縮機停止(自動復帰) |
| 脚 | 樹脂製150～180mm調整可能 |
| 棚網 | ローラー棚12枚 |
| 製品質量 | 246kg(梱包時 254kg) |
| 梱包 | ダンボール梱包 幅1870×奥行990×高さ2007mm |
| 付属品 | ドレンジョイント式、ドレンホース2本、パソコン1個、ショークースロック1個付 |
| 使用条件 | 周囲温度5～35℃ 電圧変動：定格電圧の±10%以内 |

*仕様・外観につきましては、改良のため予告なく変更することがあります。

1. 設置条件について
場所、給排水、電源等は取扱説明書・据付工事説明書に従って正しく行ってください。
また、本体設置スペースは、設置条件により若干異なることがありますので、10mm程度余裕をとってください。
(吸排気スペース・配管スペース等は本体設置スペースとは別に確保が必要です。)
2. 放熱量は、周囲温度30℃における最終到達温度の時の値です。
3. 製品コード：41AQ

ホシザキ業務用牛乳保冷庫 MR-180X

| | | | | |
|-------------------|-----|------------|------|--------|
| 設計 | 製図 | 尺度 | 1/20 | 第3角法 |
| 2012.01.11 改訂日 | 作成日 | 2006.01.25 | 図番 | 367503 |
| | | | | 改訂 4 |

この図面は印刷の都合上、尺度が正しく再現されていません。