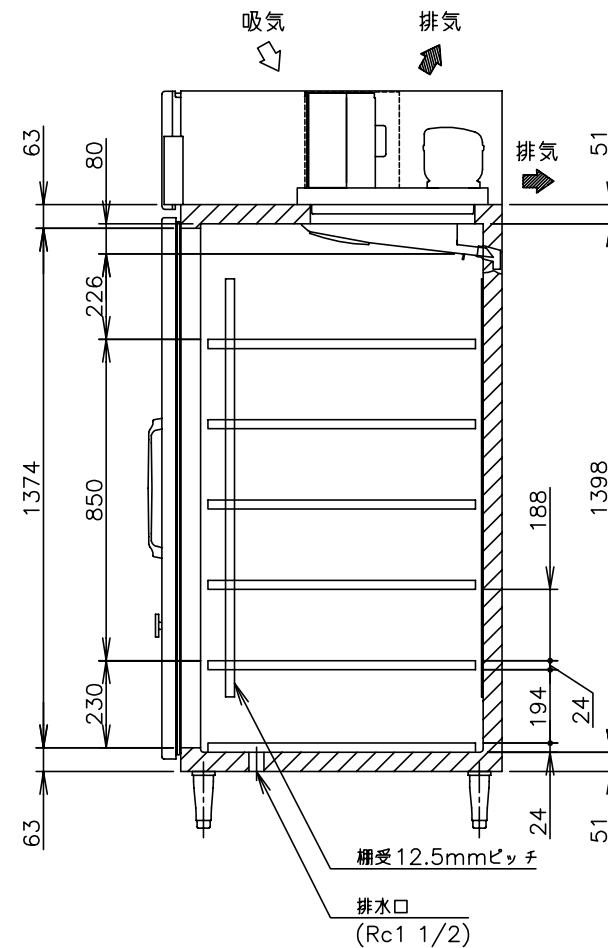
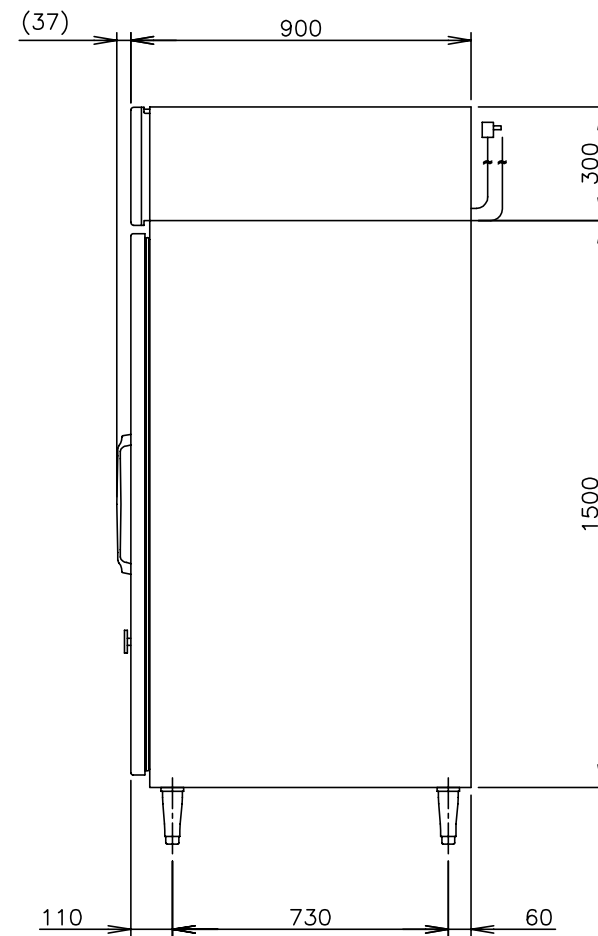
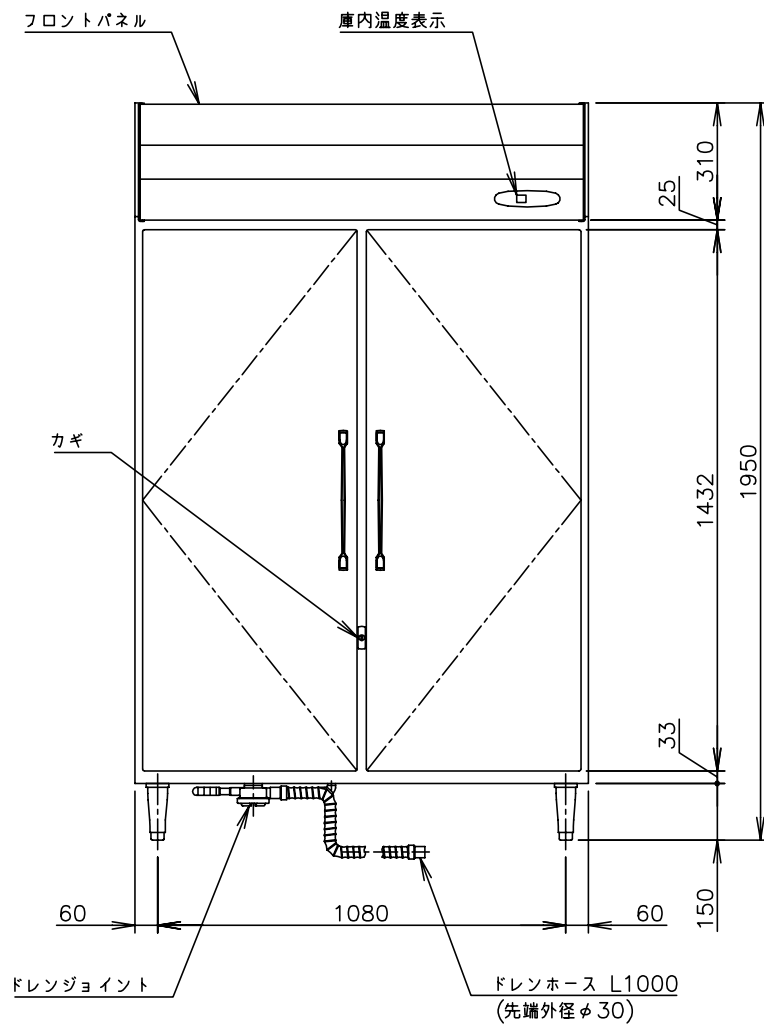


[注] 有効開口の( )内数値はヒンジを移動(4mm)させた時の寸法。



製品名	ホシザキ業務用牛乳保冷庫
形名	MR-120X
電源	単相 100V 50/60Hz 容量0.58kVA(5.8A)
電流	運転電流 2.7/2.5A 電動機定格電流 2.3/2.1A 始動電流 21/20A
消費電力	電動機定格消費電力 180/200W(力率78/95%) 電熱装置定格消費電力 41W 冷却時消費電力 221/241W 霜取時消費電力 45/45W
放熱量	400/450W
電源コード	2.3m(L形プラグ付)
定格内容積	1225L
外形寸法	幅1200×奥行900×高さ1950(～1980)mm
内形寸法	幅1096×奥行748×高さ1398mm
外装	ステンレス鋼板、亜鉛鉄板(後板、底板) フッ素プレコートステンレス鋼板(フロントパネル・扉)
内装	ステンレス鋼板
断熱材	硬質ポリウレタン一体発泡
冷却方式	強制対流式
除霜方式	オフサイクル式
圧縮機	全密閉形 出力200W
凝縮器	フィン&チューブ形 強制空冷式
冷却器	フィン&チューブ形
冷媒	R134a
庫内温度制御	マイコン制御(デジタル温度表示)0～16℃調節可能
除霜制御	マイコン制御
電気回路保護	漏電遮断器(過電流保護付)、アース線
冷媒回路保護	モータプロテクタによる圧縮機停止(自動復帰)
脚	樹脂製150～180mm調整可能
棚網	ローラー棚12枚
製品質量	187kg(梱包時193kg)
梱包	ダンボール梱包 幅1270×奥行990×高さ2007mm
付属品	ドレンジョイント式、ドレンホース2本、パソコン1個、ショーケースロック1個付
使用条件	周囲温度5～35℃ 電圧変動：定格電圧の±10%以内

\*仕様・外観につきましては、改良のため予告なく変更することがあります。

1. 設置条件について  
場所、給排水、電源等は取扱説明書・据付工事説明書に従って正しく行ってください。  
また、本体設置スペースは、設置条件により若干異なることがありますので、10mm程度余裕をとってください。  
(吸排気スペース・配管スペース等は本体設置スペースとは別に確保が必要です。)
2. 放熱量は、周囲温度30℃における最終到達温度の時の値です。
3. 製品コード：41AN

# ホシザキ業務用牛乳保冷庫 MR-120X

設計	製図	尺度 1/20	第3角法
2012.03.13 改訂日	作成日 2006.01.25	図番 367501	改訂 5

この図面は印刷の都合上、尺度が正しく再現されていません。