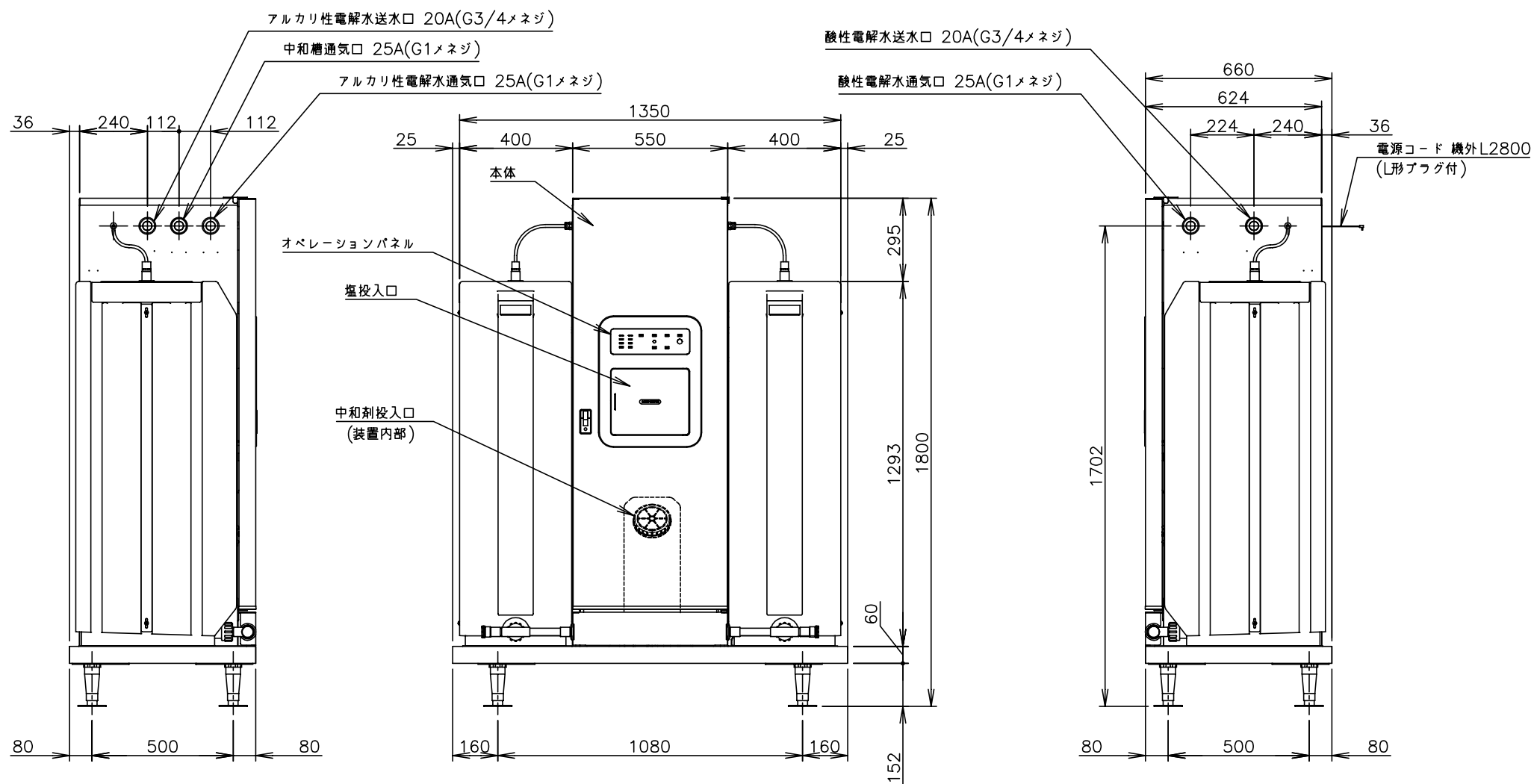


- 注意事項
1. アース工事を行うこと。
 2. 送水配管、通気配管及び排水配管は、硬質塩化ビニル管を使用し、確実に固定する。尚、送水配管については断熱材を巻くこと。
 3. 送水配管、通気配管は、プレハブジョイントを用い分解可能のこと。
 4. 定格・性能は周囲温度30℃、給水温25℃で豊明市水において電用品技術基準にもとづく測定値です。この値は原水水質により異なる場合があります。
 5. 水がこぼれても支障のないところに設置のこと。または、防水対策として、タンク内の水量を処理できる水槽を機械下部に設けるか、タンク内の水量を処理できる排水構造を設けること。
 6. 通気口は必ずアルカリ、酸、中和槽それぞれ単独で屋外に配管し、防虫処理を施すこと。
 7. 上記を含めた設置条件については、取扱説明書・据付工事説明書に従って正しく行ってください。また、本体設置スペースは、設置条件により若干異なる場合がありますので、10mm程度余裕をとってください。
 8. 酸性水pH2.7以下、有効塩素濃度20mg/kg以上でご使用の場合は「少」または「標準」でご使用ください。
 9. アルカリ水pH11.3以上でご使用の場合は「少」または「標準」でご使用ください。
 10. 流量「多」でご使用の場合は給水圧0.25MPa以上が必要です。
 11. 製品コード：X008



製品名	ホシザキ電解水生成装置	
形名	ROX-60SA	
電源	単相100V 50/60Hz 1.11kVA(11.1A)	
電流	4.6/4.6A ポンプ動作時6.4/8.3A	
消費電力	350/350W ポンプ動作時620/820W	
電解水生成流量	酸性電解水 6.0L/min以下 アルカリ性電解水 6.0L/min以下	
有効塩素濃度	酸性電解水側10~60mg/kg	
電解水pH	酸性電解水 5.0以下 アルカリ性電解水 10.5以上	
装備	タンク貯水量	酸性電解水・アルカリ性電解水共：約200L(有効貯水量：180L)
	注出量	酸性電解水・アルカリ性電解水共：約25/28 L/min(送水口にて)
	場程	装置底面より5m以下
	塩タンク	12kg/最大
軟水機	樹脂量	12L 最大通水量 750L/h
	酸性水中和槽	中和剤(最大投入量約12kg)による酸性水オーバーフローの中和
外形寸法	幅1400×奥行660×高さ1800(~1830)mm	
外装	パネル	ABS射出成形
	キャビネット	塗装用鋼板(一部ステンレス、ポリエステル粉体塗装)
	タンク	ポリエチレン
電解方式	有隔膜電気分解方式	
希塩水調整方式	電磁定量ポンプダイレクトインジェクション方式	
電解電流調整方式	自動調整方式(水温補正付)	
電解電圧調整方式	自動調整方式	
流量調整方式	スイッチ切替による自動調整方式(3流量選択：少・標準・多)	
給水方式	水道直結方式(減圧弁内蔵) Rc 1/2	
運転/停止	押しボタンスイッチ	
表示	運転中・塩補給・中和剤補給・注出口切替中・タンク水位・エラー点検・電解槽交換	
接続口	給水口 Rc1/2、送水口 20A(G3/4メネジ) 酸性電解水、アルカリ性電解水 排水口 20A(G3/4メネジ) 1箇所、13A(G1/2メネジ) 1箇所	
通気口	25A 3箇所	
電解槽極性切り替え	マイコン内タイマ(停電保護付)	
電解槽供給電源	直流定電圧電源(150W×2)	
電解槽交換時間	マイコン内タイマ(停電保護付)	
濃塩水検知	水位スイッチ方式	
希塩水塩分濃度	電解電圧、電解電流による自動調整	
電気回路保護	漏電遮断機(過電流保護付)、アース線、ヒューズ(基板用5A)	
安全装置保護	マイコン制御による異常停止機構	
脚	樹脂製150~180mm調整可能	
製品質量	230kg(梱包時 280kg)	
梱包	木枠梱包 幅1520×奥行790×高さ1960mm	
付属品	ペーパーフィルタ(TB, AZY, UNIV)、クロフィルタ、オペレーションパネル、電圧表示素、ヒューズ、中和剤	
オプション	自動注出バルブ(VDW-2PB)、リモート表示器、バルブAY	
認可・認証	—	
設置条件	周囲温度：5~35℃、給水温度：5~30℃ 相対湿度：85%以下(但し、結露しないこと)、給水圧：ゲージ圧0.15~0.75MPa 電圧変動：定格電圧の±10%、設置場所：屋内使用・換気必要、給水：上水水質基準適合 食塩：(財)塩事業センター製(塩化ナトリウム 純度99%以上)	

*仕様・外観につきましては、改良のため予告なく変更することがあります。

ホシザキ電解水生成装置 ROX-60SA

設計	製図	尺度	1/20	第3角法
2012.06.11 改訂日	作成日	2009.01.08	図番	D04191
				改訂 4

この図面は印刷の都合上、尺度が正しく再現されていません。